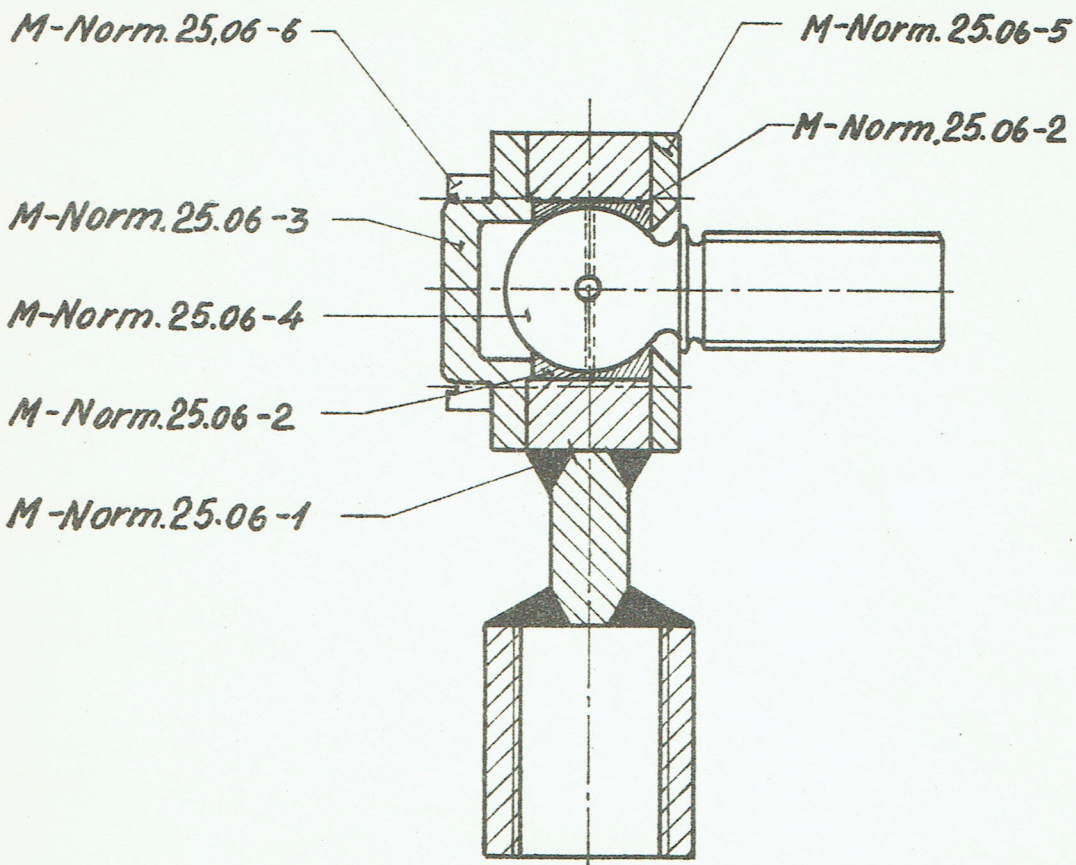


M-Norm.
D.S.B.

Kugleled for styrestang
til elektrocar.

25.06.

1949



1:1

Rekvissionsbetegnelse	Materiale	Model nr.	Mindstebeh.
Kugleled M-Norm. 25.06.			Kh. 0 Ar 4.